

ホッパー・ホッパーレール清掃用メダル 「お掃除メダル」

※知的財産権申請品(審査請求中)

株式会社 日本アミューズメント

遊戯環境

- **安全**
利用者に被害無く(ケガや盗難など)利用出来る環境
※幼児・児童施設でのケガや盗難等
- **安心**
利用者が気兼ねなく来店出来る環境作り
(高齢者や高齢者&幼児や家族連れ等)
※高齢者やファミリー層ターゲット
- **清潔**
遊戯機器・付属部品や店内
(メダル汚れのクレーム頻度が増える傾向にある)
※メダル汚れ
※椅子の生地破れ等

メダル洗浄機の現状と盲点

- メダル洗浄機にてメダルのみを清掃（従来）



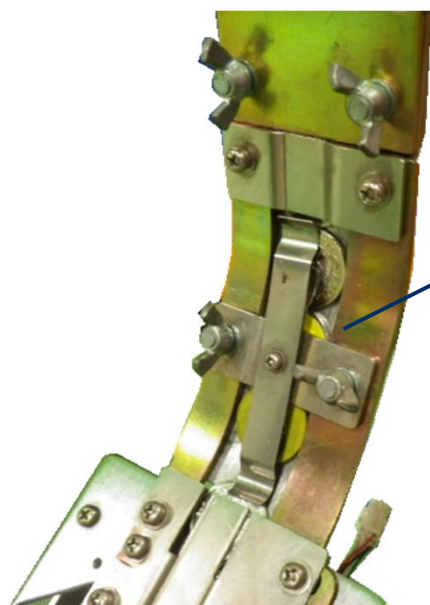
一度でも遊戯に使用すると

ホッパーやホッパーレールの汚れがメダルに付着
(メダル移送ルート部分)

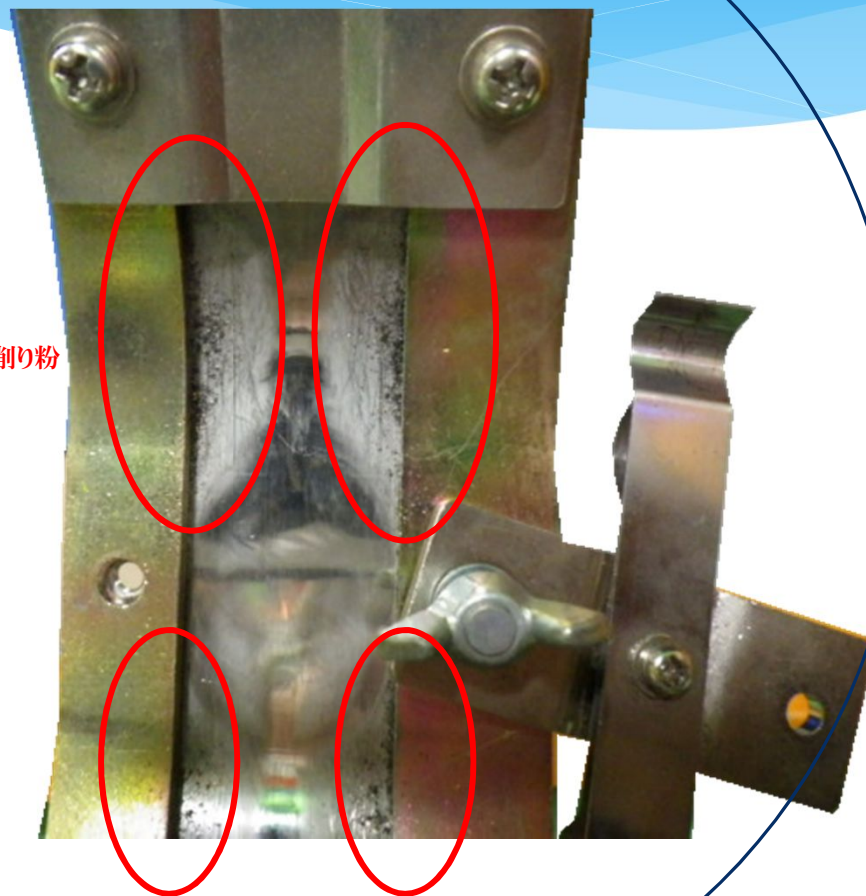
メダル汚れの原因

- 手垢や飲食物の付着
- 遊戯部品の削り粉の付着

ホッパーレールの汚れ写真

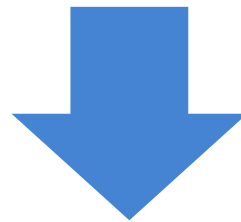


手垢・削り粉

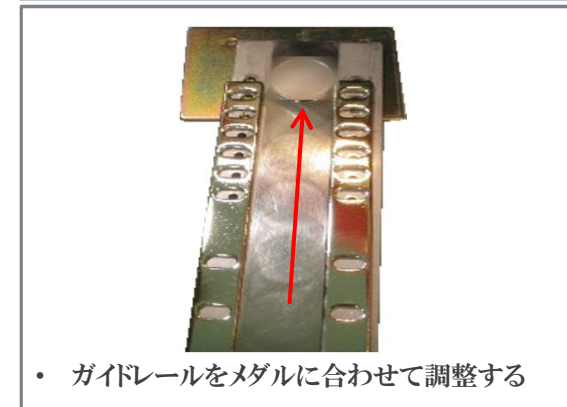
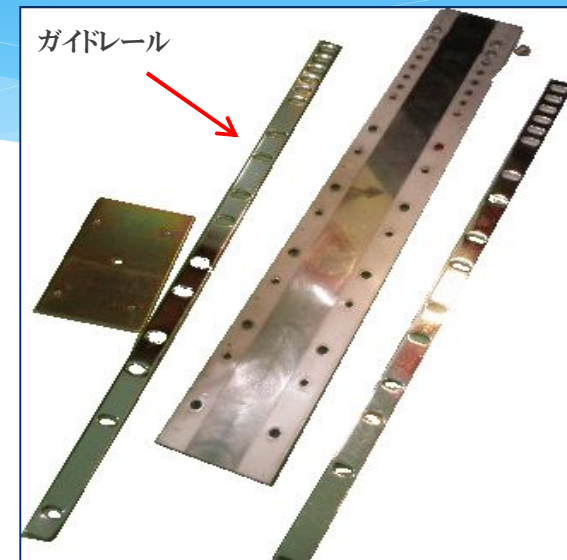


従来のホッパーレール清掃方法

- 筐体からホッパーとホッパーレールを外す
- ホッパーレールを分解する
- レール内をウェス等で拭き取りをする
- ホッパーレールを組み立てる
- 筐体にホッパーとホッパレールを戻す

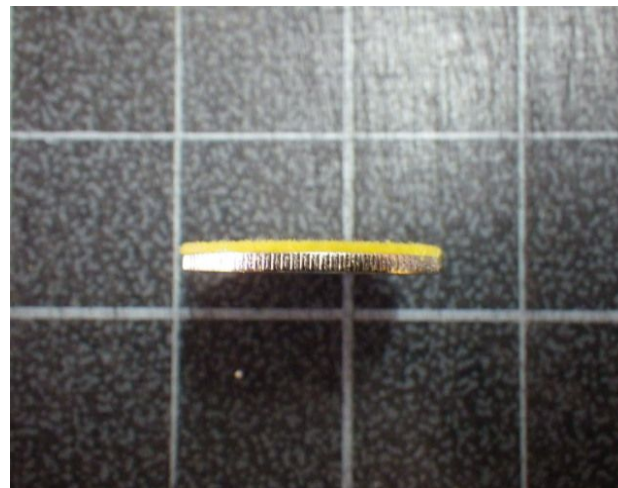
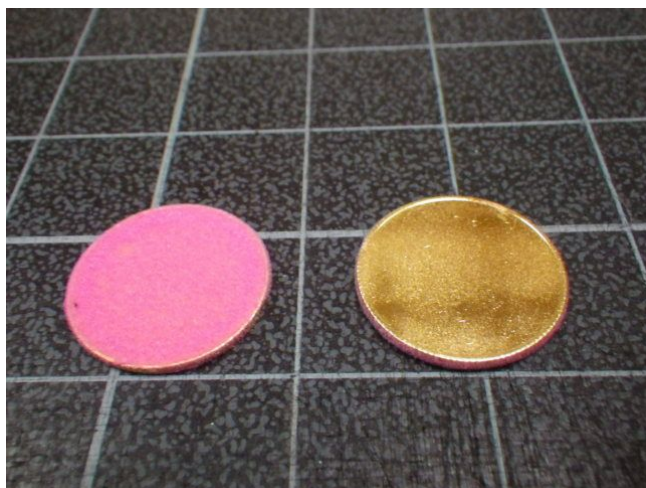


組立不良によるメダル詰まりが発生する
分解組立に時間がかかる



「お掃除メダル」紹介①

- メダルに不織布を静電気植毛
(片面のみ)
- メダル側面にローレットを加工
(100円玉のような切り込みギザギザ加工)



「お掃除メダル」紹介②

- ホッパー内部とホッパーレール内の清掃処理
- ホッパー内部とホッパーレール内の潤滑処理
- 店舗メダルと一緒にホッパーに投入し、払い出しするだけ

※アウトホッパータイプのマスメダルは店舗メダルと一緒に払い出し口に投入するだけ

※ロータリーホッパータイプはゲーム設定でホッパー払い出し入力をするだけ

「お掃除メダル」使用画像：一例

①アウトホッパータイプ



②ロータリーホッパータイプ



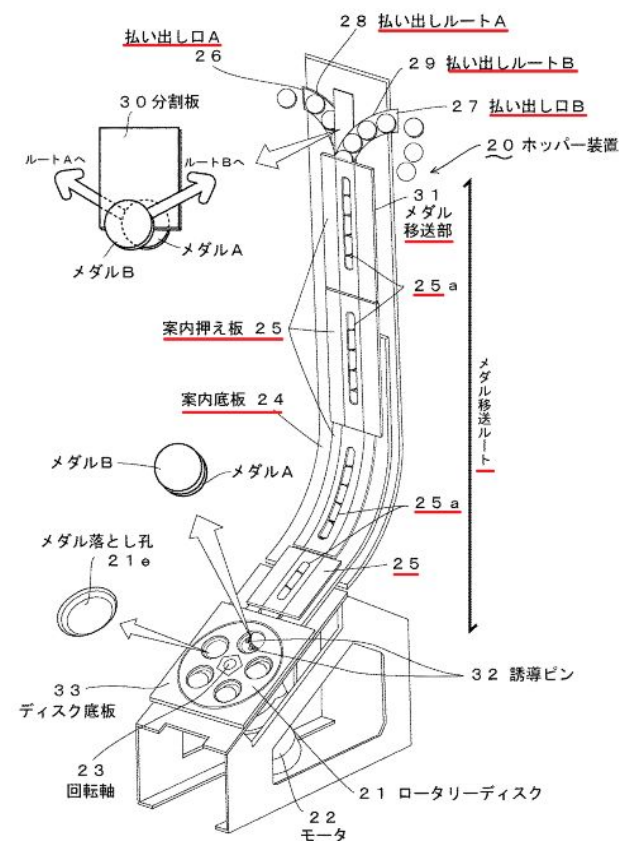
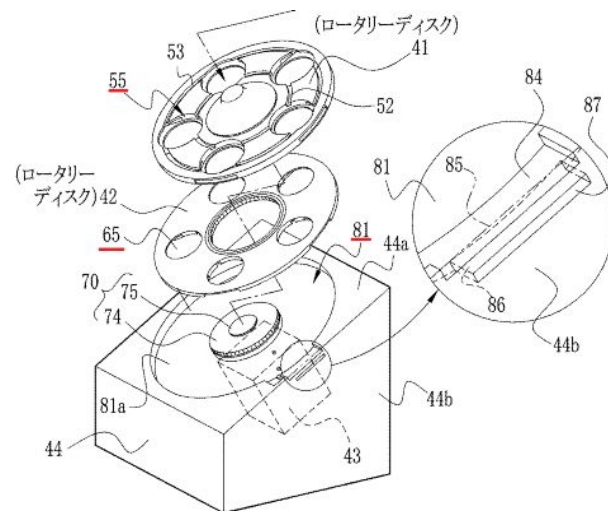
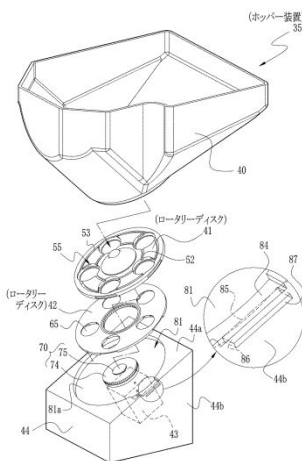
※「お掃除メダル」の投入枚数と放出枚数を毎回確認して下さい。

「お掃除メダル」使用方法：一例

1. **ホッパーの種類の確認**
ホッパー内のメダル量を1/3程度に減らす
従来のアウトホッパーはホッパー内のメダルは、ほぼ0枚
2. 「お掃除メダル」に洗淨剤 若しくは 潤滑剤を塗布
3. 枚数を確認して「お掃除メダル」を投入
4. 店舗メダルを払い出し口に投入
設定でホッパー払い出しを実施(JACKPOT等のホッパー)
5. 「お掃除メダル」の払い出し枚数を確認

「お掃除メダル」清掃箇所

- ホッパー内部(ロータリーディスク下)
 - No.81:底面 No.55・No.65:側面
- ホッパーレール内の清掃
 - No.26~27:側面・底面・天井面
 - No.24:底面
 - No.25:天井面
 - メダル移送ルート:側面・底面



「お掃除メダル」使用後

- 「お掃除メダル」不織布箇所到手垢や鉄の削り粉が付着
- 雑巾感覚で使用
- 数回の使用が可能に設計



- 初期投入の「お掃除メダル」で汚れが酷いものは数回で使用を中止して下さい。

製品紹介

- ホッパーレール掃除用メダル 「お掃除メダル」
1箱100枚入り

メダルサイズ:24 ~ 24.4φ 厚み1.70mm

メダルサイズ:24 ~ 24.4φ 厚み1.55mm~1.60mm

メダルサイズ:20 ~ 21.0φ 厚み2.00mm

※特注サイズも製造可能

- 「お掃除メダル」用スプレー
1本80ml ※防錆剤入り

「お掃除メダル」用潤滑スプレー
1本70ml